

# B&R

- ✓ Pembacaan Aliran Hanya Satu Arah
- ✓ Pengamanan Pencurian Air yang Berlapis
- ✓ Tahan Uji Benturan



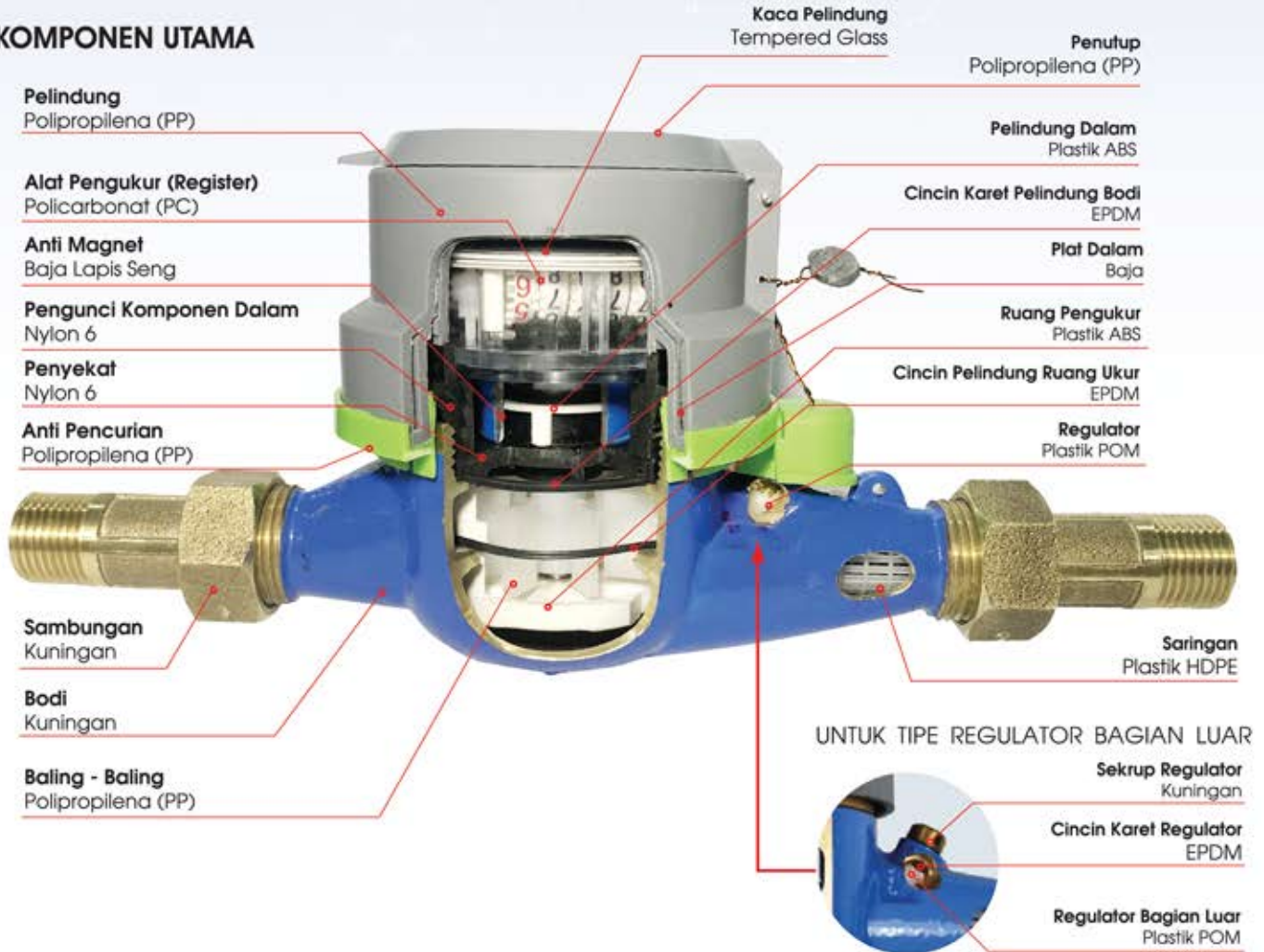
## WATER METER **MT-KD-C**

DN15 - SNI 2547:2008

Water Meter MT-KD-C adalah sebuah multi jet water meter dengan baling-baling dan ruang pengukuran terpisah. Di dalam badan water meter terdiri dari 2 bagian utama yaitu register dengan segel kedap udara dan ruang pengukuran. Selain itu, juga terdapat cincin karet EPDM pada seal bagian atas untuk mencegah terjadinya kondensasi (pengembunan).

Water meter B&R MT-KD-C memiliki keakuratan pengukuran mulai debit awal (*starting flow*) hingga debit maksimal (*maximum flow*). Water meter B&R MT-KD-C sudah mengacu ke SNI 2547:2008 dan sudah menerapkan sistem manajemen mutu ISO 9001:2015 dalam proses produksi, serta memiliki nilai TKDN 60,33%.

## KOMPONEN UTAMA



## FITUR SPESIAL

Warna pada bagian pelindung dapat dipesan sesuai permintaan



Penamaan di atas water meter sesuai dengan pesanan dari pelanggan



Warna pada bagian anti-pencurian dapat dipesan sesuai permintaan

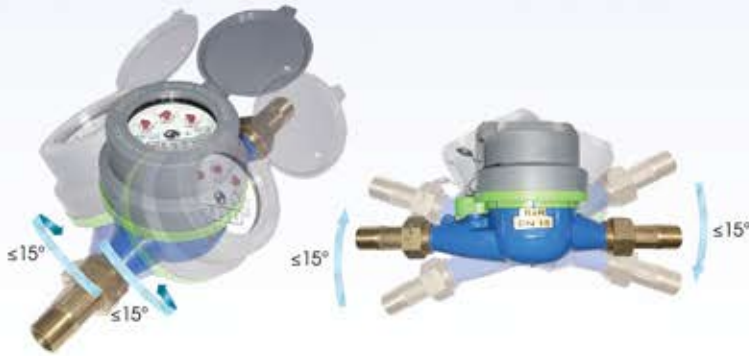
Diproduksi oleh:



**Kantor Pusat:** Vinilon Building Lt. 10 Unit 10-1. Jl. Raden Saleh Kav. 13-17. Jakarta Pusat, Indonesia  
**Pabrik:** Jl. Narogong Km15.5, Pangkalan 6, Desa Limus Nunggal, Cileungsi, Kab. Bogor, Indonesia

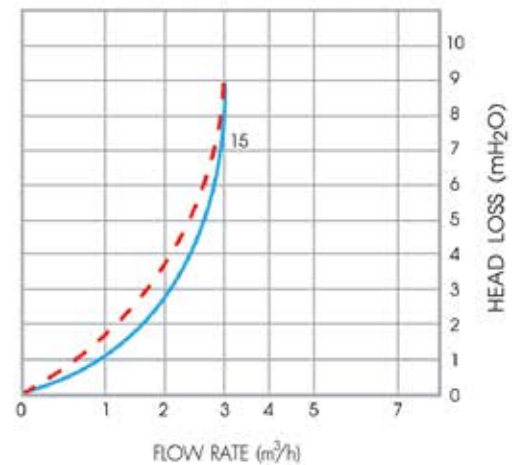
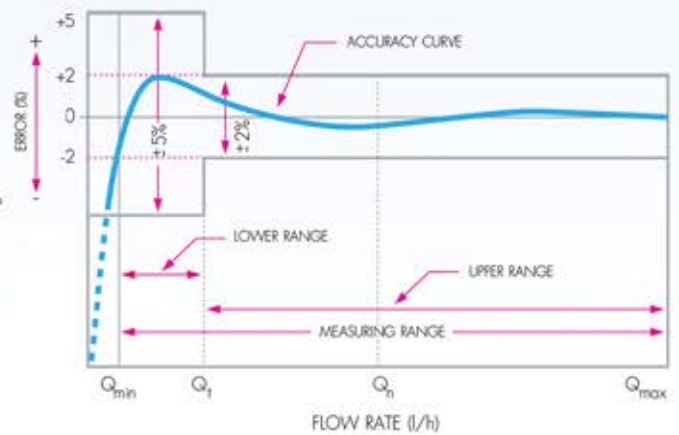
TPM/BR/MTKDC/19-01

## KEUNGGULAN



1. Pada kondisi di atas, register tetap akurat dalam membaca aliran minimum ( $Q_1$ ) hingga aliran maksimal ( $Q_3$ ) dan tetap memenuhi standar.
2. Berat baling - baling yang relatif ringan: memastikan kestabilan akurasi untuk rentang aliran yang besar.
3. Material sintetik pilihan: tahan korosi dan masa pakai yang lama.
4. Alat pengukur yang kedap udara: membuat tampilan register akan tetap jelas dan tidak berembun.
5. Penggerak magnetik: memberikan pengukuran yang akurat pada aliran rendah.
6. Anti magnet: menjaga komponen magnet terhadap pengaruh medan magnet.
7. Pengelasan khusus: bagian pelindung luar dan pengunci (anti pencurian) disambung dengan mesin las plastik ultrasonik.
8. Bahan berkualitas: tahan terhadap uji benturan dengan beban 19,6 joule.

## KURVA AKURASI



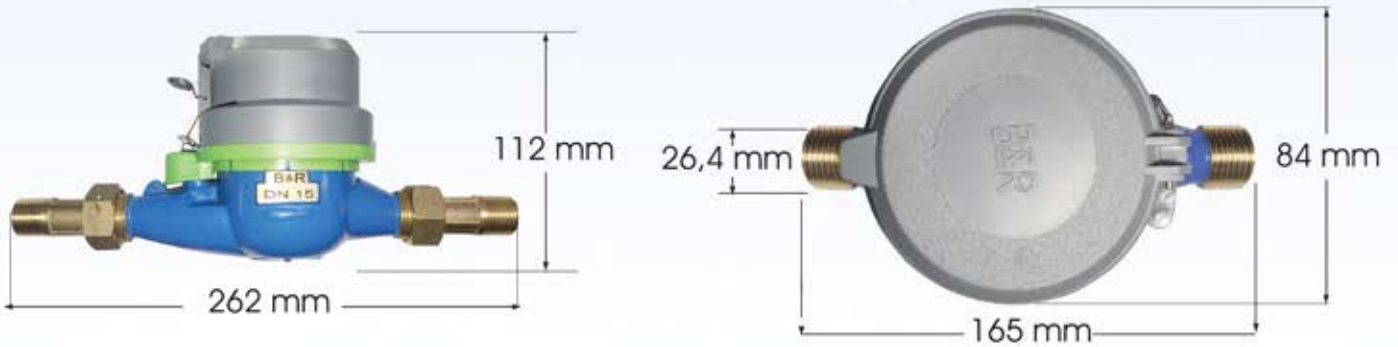
## KINERJA

Ukuran Nominal	MT-KD-C DN15
Debit maksimum dengan <i>head loss</i> $\leq 10\text{mH}_2\text{O}$ ( $Q_{\text{max}}$ - $\text{m}^3/\text{h}$ ) (Q4)	2.0
Debit nominal dengan penyimpangan maksimum $\pm 2\%$ ( $Q_n$ - $\text{m}^3/\text{h}$ ) (Q3)	1.6
Debit transisi dengan penyimpangan maksimum $\pm 2\%$ ( $Q_t$ - $\text{m}^3/\text{h}$ ) (Q2)	0.128
Debit minimum dengan penyimpangan maksimum $\pm 5\%$ ( $Q_{\text{min}}$ - $\text{m}^3/\text{h}$ ) (Q1)	0.032

ISO 4064, Class B Specification

Dial Register : dari 0,1 liter s.d. 10.000  $\text{m}^3$   
 Suhu maksimum :  $50^\circ\text{C}$   
 Tekanan kerja maksimum : 10 bar

## DIMENSI



## SERTIFIKASI

